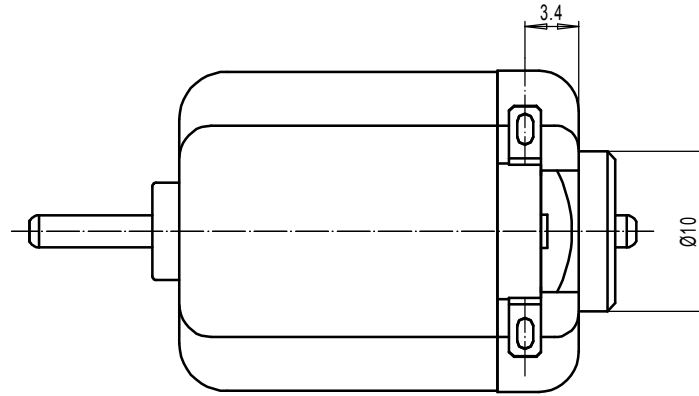
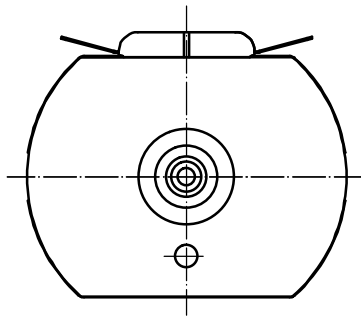


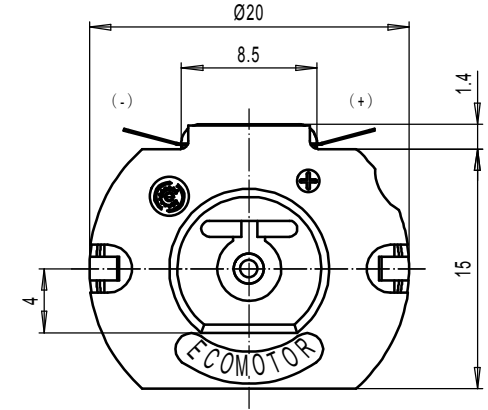
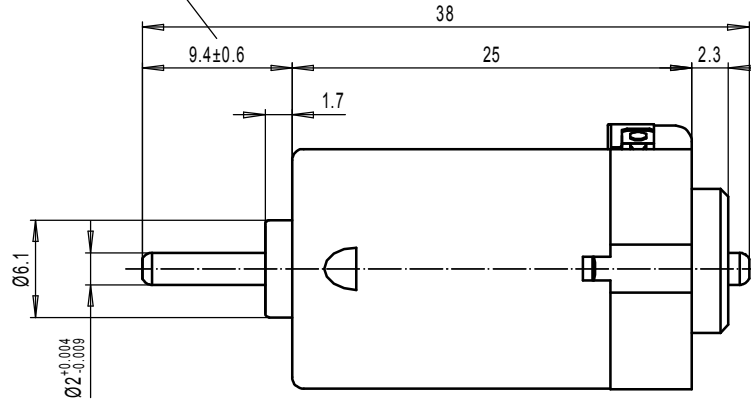
日期	标记	位置	记事	担当	确认



Direction of rotation  
马达回转方向



See note 1  
见备注1



Notes (备注):

1.This dimension applies only when motor shaft is in extreme right position

该尺寸适用于将轴推向右侧时

2.End play 0.02~0.6

虚位 0.02~0.6

制图	陈胜发	日期	2011.02.23	未注线性公差	未注角度公差	材料	马达外观图	代表機種
设计	陈胜发	日期	2011.02.23			名称		F130
校核		日期		±0.3	±3°	编号		比例
承认		日期				图号		3:1
<b>ECOMOTOR LTD.</b>							Rev	A3
								-