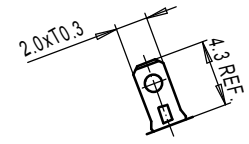
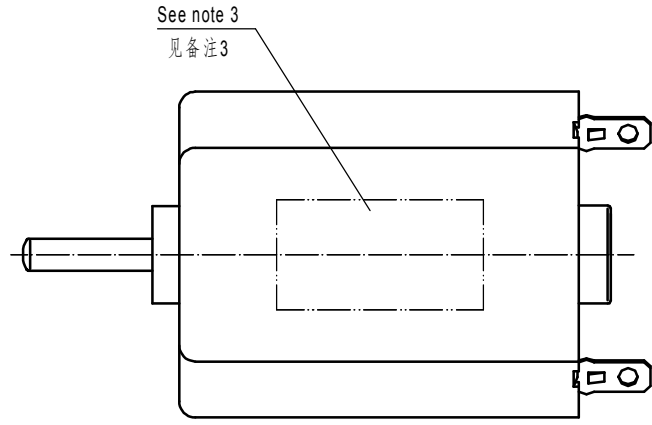
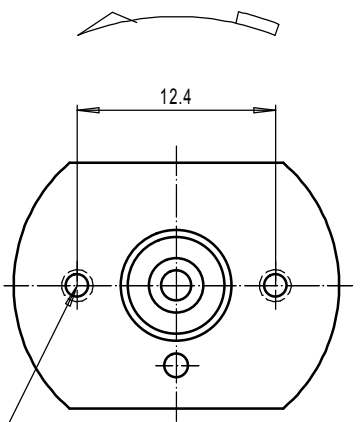


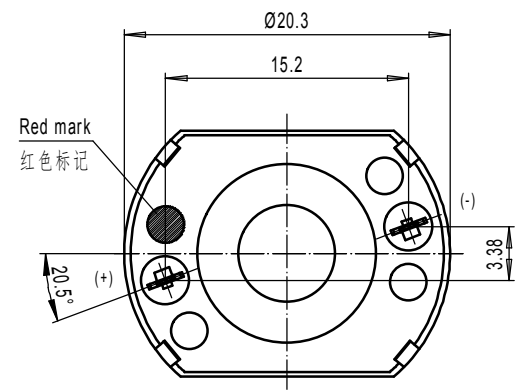
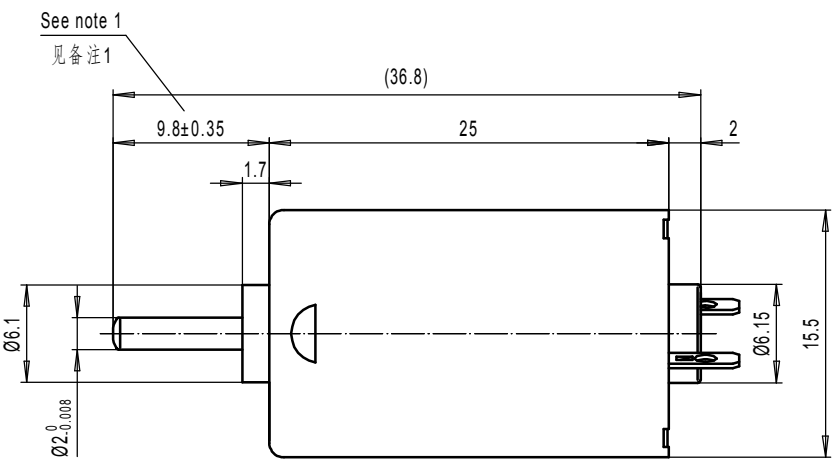
日期	标记	位置	记事	担当	确认



Direction of rotation  
回转方向



2-M2.0x0.4  
2 TAPPED HOLES



Notes (备注):  
 1.This dimension applies only when motor shaft is in extreme right position  
 该尺寸适用于将轴推向右侧时  
 2.End play 0.02~0.4  
 虚位 0.02~0.4  
 3.Marking from specification instruction  
 标识内容见规格书

制图	宋宇	日期	2013-1-5	未注线性公差	未注角度公差	材料	马达外观图	代表機種
设计	宋宇	日期	2013-1-5			名称		F130
校核		日期		±0.3	±3°	编号		比例
承认		日期		ECOMOTOR LTD.		图号		DD-F13-905
						Rev		A3