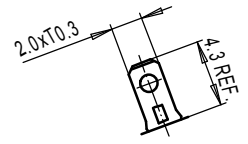
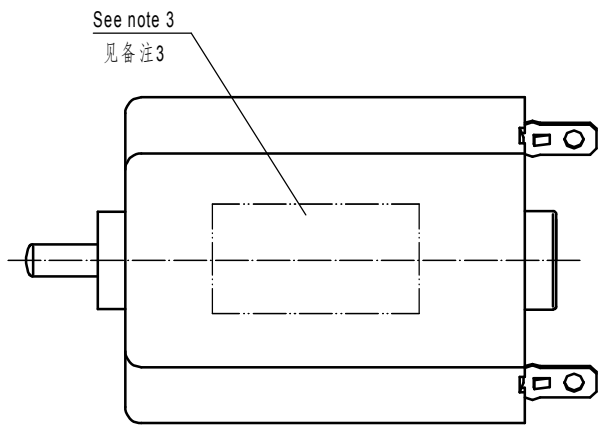
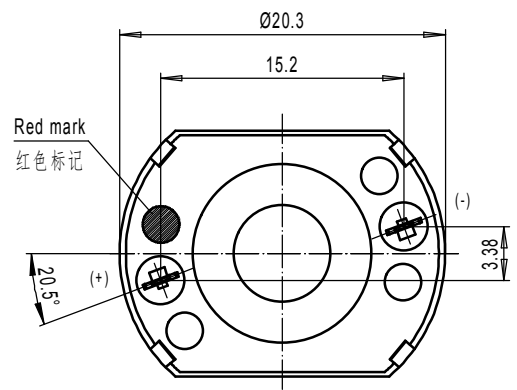
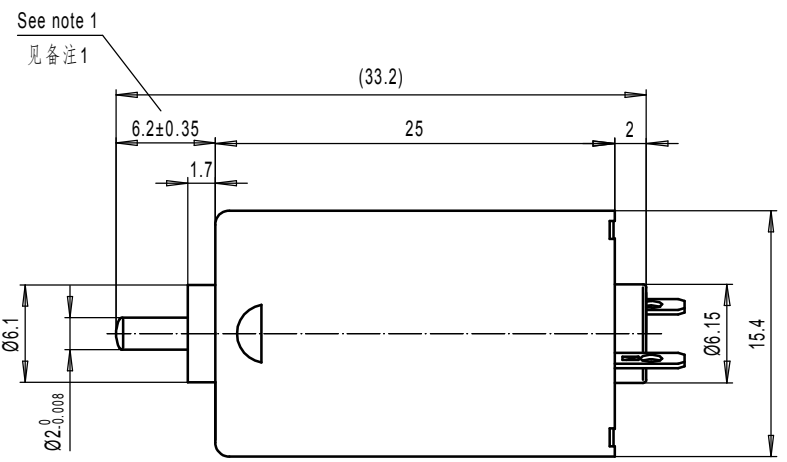
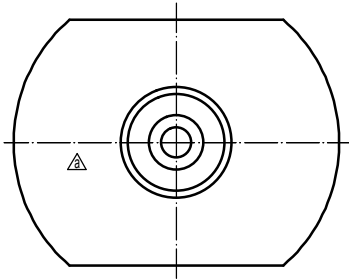


日期	标记	位置	记事	担当	确认
2015-7-23	a	D1	客户要求, 取消螺攻孔及定位孔	陈晓彬	陈胜发



Direction of rotation
回转方向



Notes (备注):
 1.This dimension applies only when motor shaft is in extreme right position
 该尺寸适用于将轴推向右侧时
 2.End play 0.02~0.4
 虚位 0.02~0.4
 3.Marking from specification instruction
 标识内容见规格书

制图	张风文	日期	2013-8-23	未注线性公差	未注角度公差	材料	马达外观图	代表机种
设计	张风文	日期	2013-8-23			名称		F130
校核		日期		±0.3	±3°	编号		比例
承认		日期		图号	DD-F13-908	Rev		3:1
ECOMOTOR LTD.								a
								A3