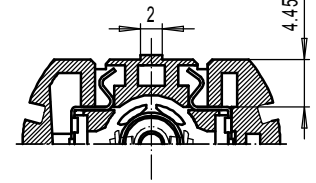
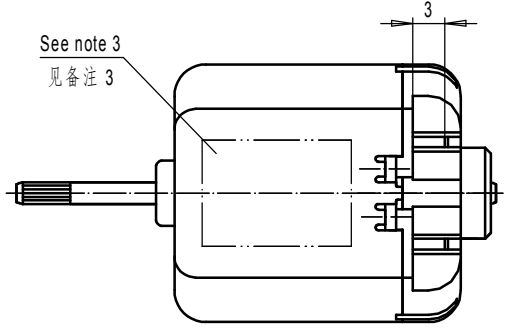
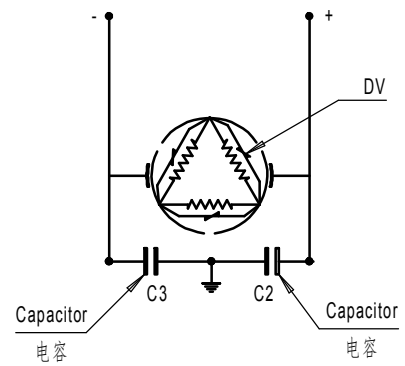
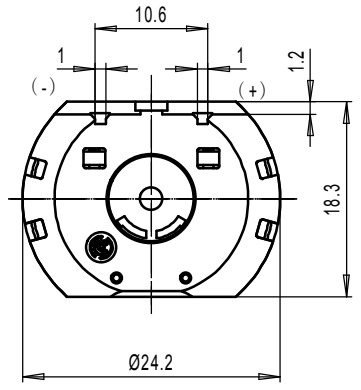
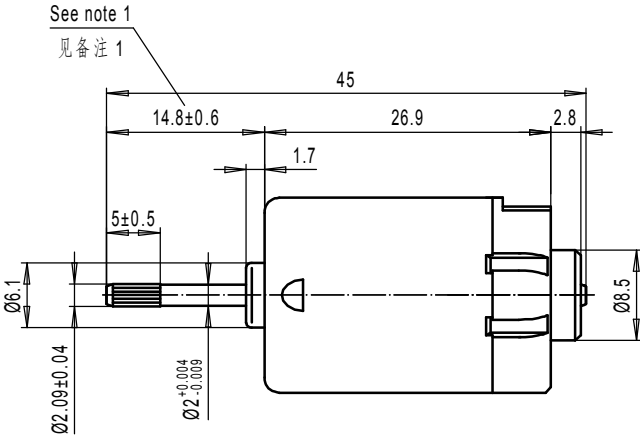
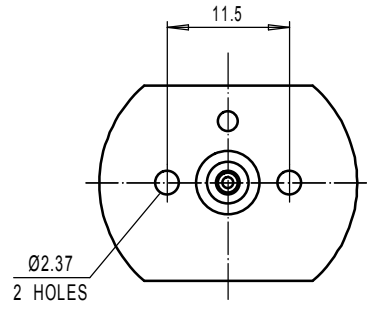


日期	标记	位置	记事	担当	确认



Direction of rotation
回转方向



Notes (备注):
 1. This dimension applies only when motor shaft is in extreme right position
 该尺寸适用于将轴推向右侧时
 2. End play 0.02~0.6
 虚位 0.02~0.6
 3. Marking from specification instruction
 标识内容见规格书

制图	宋宇	日期	2012-10-29	未注线性公差	未注角度公差	材料	马达外观图	代表机种
设计	宋宇	日期	2012-10-29			名称		F260
校核		日期		±0.3	±3°	编号		比例
承认		日期				图号		2:1
ECOMOTOR LTD.							DD-F26-900	Rev
							-	A3