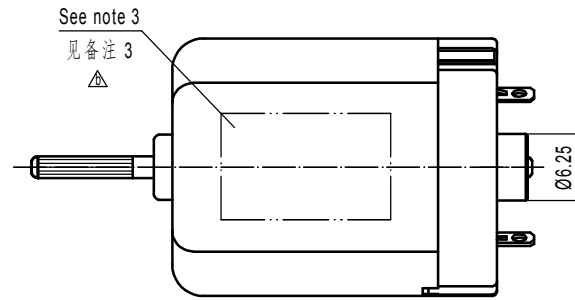
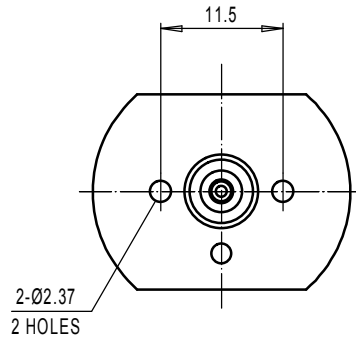


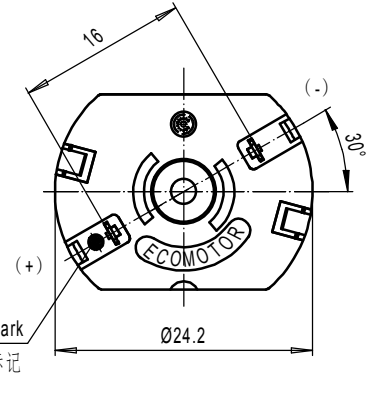
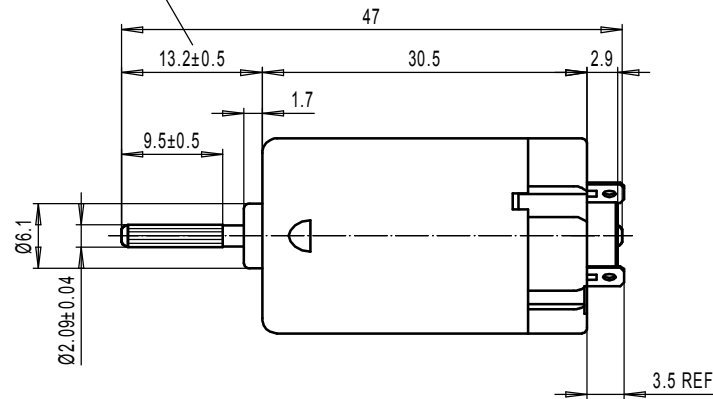
日期	标记	位置	记事	担当	确认
2014-3-20	a	E7	正规增加红色标记	宋宇	陈胜发
2014-6-10	b	A4	增加辐射打标	宋宇	陈胜发



Direction of rotation
回转方向



See note 1
见备注 1



Notes (备注):

- 1.This dimension applies only when motor shaft is in extreme right position
该尺寸适用于将轴推向右侧时
- 2.End play 0.02~0.6
虚位 0.02~0.6
- 3.Marking from specification instruction
标识内容见规格书

制图	宋宇	日期	2012-8-20	未注线性公差	未注角度公差	材料	马达外观图	代表机种
设计	宋宇	日期	2012-8-20			名称		F280
校核		日期		±0.3	±3°	编号		比例
承认		日期				图号		2:1
ECOMOTOR LTD.							DD-F28-007	Rev
							b	A3