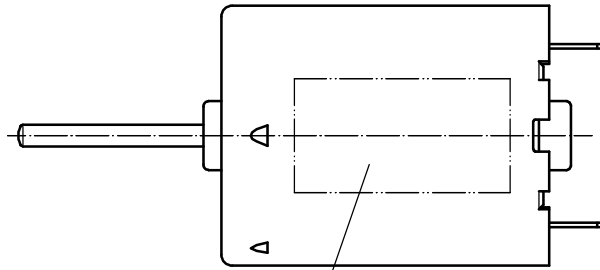
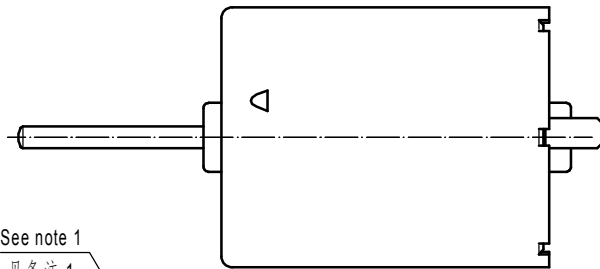


日期	标记	位置	记号	担当	确认



See note 3

见备注 3

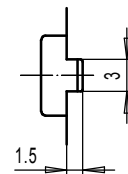
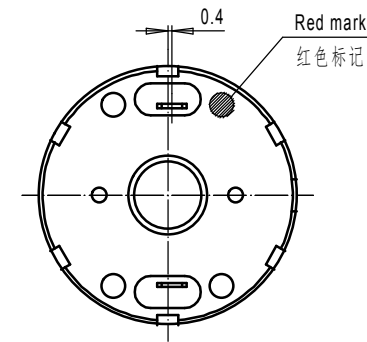
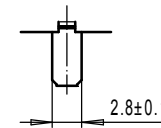
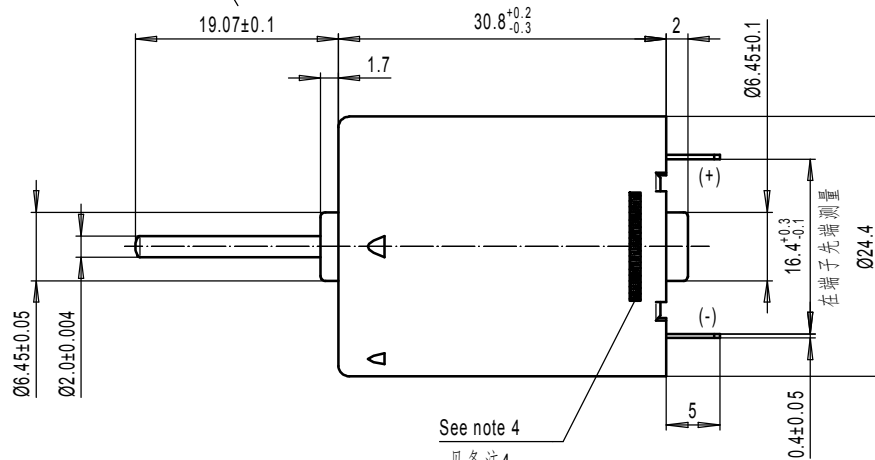
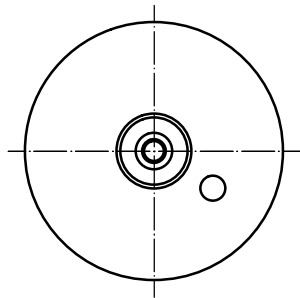


See note 1

见备注 1

Direction of rotation

回转方向



Notes (备注):

1. This dimension applies only when motor shaft is in extreme right position  
该尺寸适用于将轴推向右侧时
2. End play 0.02~0.2  
虚位0.02~0.2
3. Marking from specification instruction  
标识内容见规格书
4. Crossed color see specification  
划线颜色见规格书

制图	王建	日期	2016-10-7	未注线性公差	未注角度公差	材料	马达外观图	代表机种
设计	王建	日期	2016-10-7			名称		R276
校核		日期		±0.3	±3°	编号		比例
承认		日期		图号	DD-R27-003	Rev		2:1
<b>ECOMOTOR LTD.</b>								A3