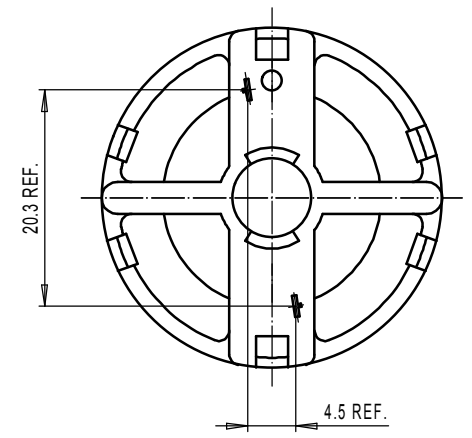
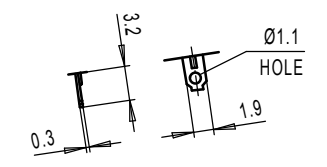
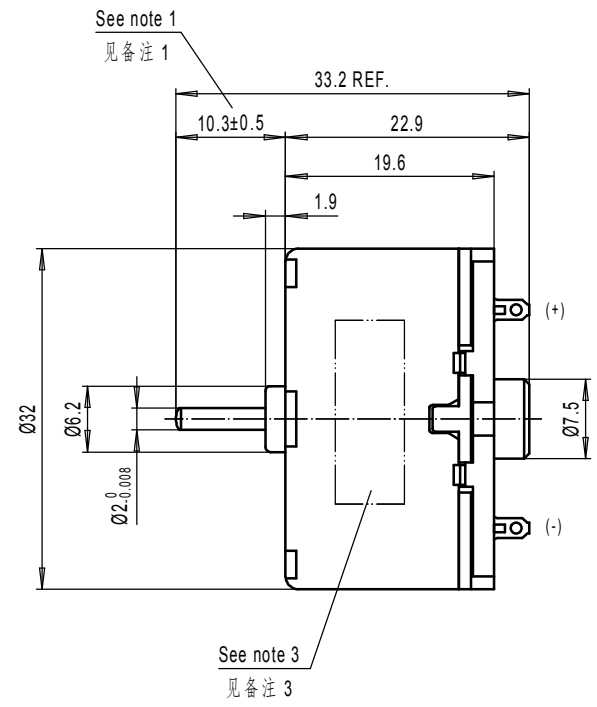
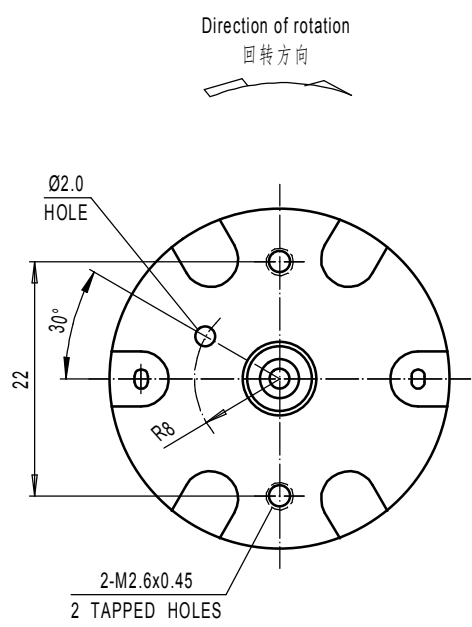


日期	标记	位置	记号	担当	确认



- Notes (备注):
- 1.This dimension applies only when motor shaft is in extreme right position
该尺寸适用于将轴推向右侧时
 - 2.End play 0.02~0.4
虚位 0.02~0.4
 - 3.Marking from specification instruction
标识内容见规格书
 - 4.Applied screw length at 1.5 Max measured from the housing mount surface
从大壳安装面计算, 允许螺钉旋入深度1.5 Max
 - 5.Allowable torque for screwing of tapped hole: 294mN.m(3.0kgf.cm)Min
螺孔的允许扭矩: 294mN.m(3.0kgf.cm)Min

制图	陈胜发	日期	2011.08.04	未注线性公差	未注角度公差	材料	马达外观图	代表機種
设计	陈胜发	日期	2011.08.04			名称		R500
校核		日期		±0.3	±3°	编号		比例
承认		日期		图号	DD-R50-001	Rev		2:1
ECOMOTOR LTD.							Rev	A3
							-	